

Fotocélulas Reflexión sobre Espejo, Polarizada, Salida de Relé Modelo PMP12..



- Distancia: 12 m
- Luz visible modulada, polarizada
- Función seleccionable por interruptor: detección con luz y oscuridad
- LED de indicación para señal activada
- Tensión de alimentación:
12 a 240 VCC y
24 a 240 VCA; 50/60 Hz
- Caja reforzada de PC/ABS, 25 x 65 x 81 mm, IP 67
- Salida NA y NC
- Alta inmunidad a las interferencias electromagnéticas (EMC)



Descripción del Producto

PMP12.. es una fotocélula de reflexión sobre espejo polarizada muy potente. Esta fotocélula está diseñada para soportar los adversos entornos industriales. La distancia de detección de 12 m de esta fotocélula la hace muy útil en

aplicaciones donde el polvo y las condiciones climáticas influyen en la capacidad de detección. Alojada en una caja PC/ABS reforzada con dos prensaestopas para una conexión fácil.

Código de Pedido **PMP12RG**

Serie _____
 Modelo _____
 Distancia de detección (m) _____
 Relé de salida _____
 Versión con prensaestopa _____

Selección del Modelo

Caja A x Al x P	Distancia (S _n)	Código de pedido sin temporizador
25 x 65 x 81 Prensaestopa PG 13.5 Prensaestopa NPT 1/2"	12 m 12 m	PMP 12 RG PMP 12 RI

Especificaciones

Distancia nom. de detección (S_n) (0 a 5.000 lux)	12 m con tipo de espejo ER 4, objeto de referencia	Tipo de luz	Visible, modulada
Zona ciega	≤ 0,15 m	Ángulo óptico	± 1,5°
Sensibilidad	Fijo	Tamaño del punto de luz	280 mm a 4 m
Variación de temperatura	≤ 0,4 %/°C	Luz ambiente	Máx. 5.000 lux
Recorrido diferencial (H) Histéresis	3 a 20%	Frecuencia operativa	20 Hz
Tensión de alim. nominal (U_B)	10,8 a 264 VCC 21,6 a 264 VCA, 45 a 65 Hz	Tiempo de respuesta OFF-ON (t _{ON}) ON-OFF (t _{OFF})	≤ 20 mseg. ≤ 30 mseg.
Potencia nominal (relé ON)	≤ 2 W (2,5 VA)	Retardo a la conexión (t_v)	≤ 300 mseg. (típicamente 100 mseg.)
Salida Clasificación de contactos (AgCdO)	μ (micro gap)	Función de salida	Luz y oscuridad seleccionable por interruptor
Cargas resistivas CA 1	3 A/250 VCA	Indicación Objeto detectado	LED, amarillo
CC 1	3 A/30 VCC	Entorno Categoría de sobretensión	III (IEC 60664/60664A; 60947-1)
Pequeñas cargas inductivas CA 15	2 A/250 VCA	Grado de contaminación	3 (IEC 60664/60664A; 60947-1)
CC 13	3 A/30 VCC	Grado de protección	
Vida mecánica (típica)	≥ 40 x 10 ⁶ operaciones	IP 67 (IEC 60529; 60947-1)	
Vida eléctrica (típica)	≥ 5 x 10 ⁵ operaciones a 220 VCA- 3 A carga resistiva: 360 pulsos/h	Temperatura Funcionamiento Almacenamiento	-25° a +55°C -30° a +80°C
Tensión dieléctrica	2.000 VCA (rms) (Aliment./cont.)		
Fuente de luz	GaAlAs, LED, 660 nm		

Especificaciones (cont.)

Vibración	10 a 150 Hz, 0,5 mm/7,5 g (IEC 60068-2-6)
Choque	2 x 1 m y 100 x 0,5 m (IEC 60068-2-32)
Tensión nominal de aislamiento	250 VCA (rms)
Material de la caja	
Caja	PC/ABS, gris
Cara frontal	PMMA, roja
Cubierta	PC, negro
Prensaestopa	PA, negro, reforzado
Soporte de montaje	Acero, galvanizado
Conector	
Terminales a tornillo	5 x 2 x 1 mm ²
Prensaestopa	PG 13,5 o 1/2" NPT para cable, 6 a 10 mm
Peso	110 g
Homologaciones	UL, CSA
Marca CE	Sí

Diagrama de Conexiones

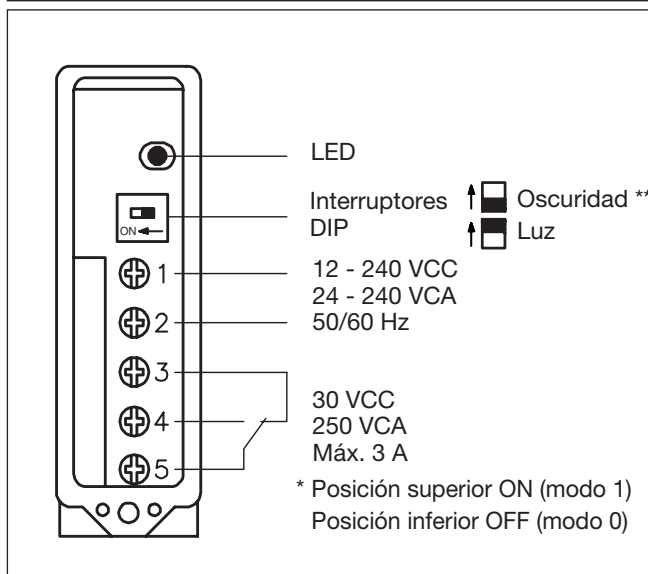
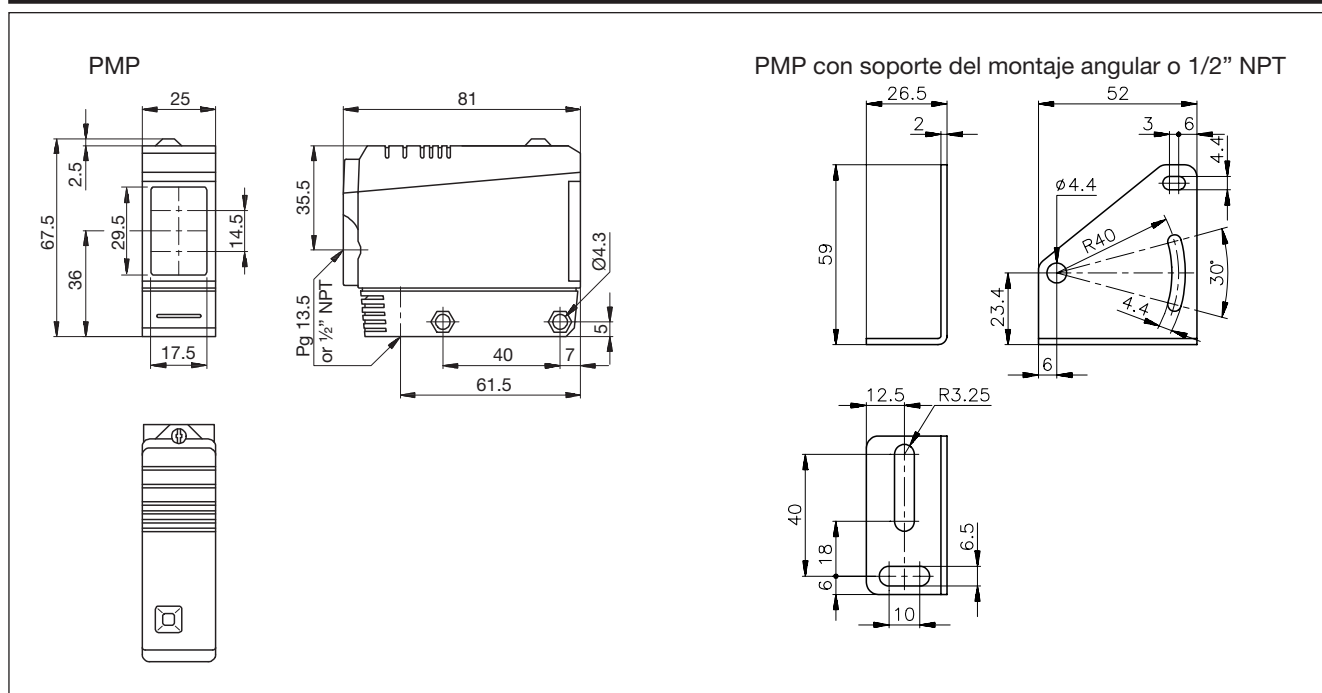


Diagrama de Funcionamiento

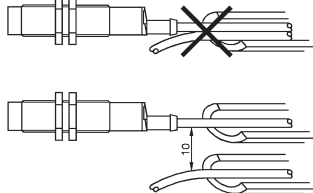
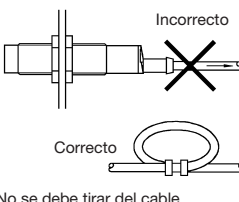
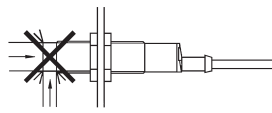
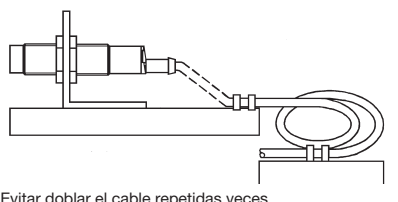
t = Retardo
tv = Retardo a la conexión



Dimensiones



Normas de Instalación

<p>Para evitar interferencias de tensión inductiva/ picos de intensidad se deben separar los cables del sensor del resto de los cables de alimentación tales como cables de motor, contactores o solenoides.</p> 	<p>Alivio de la tensión del cable</p>  <p>Incorrecto</p> <p>Correcto</p> <p>No se debe tirar del cable</p>	<p>Protección de la cara de detección</p>  <p>Un sensor de proximidad nunca debe funcionar como tope mecánico</p>	<p>Conector montado sobre portadora móvil</p>  <p>Evitar doblar el cable repetidas veces</p>
----------------------------------------------------------------------------------------------------------------------------------------------------------------------------------------------------------------------------------------------------------------------------------------------------	---------------------------------------------------------------------------------------------------------------------------------------------------------------------------------------------	-----------------------------------------------------------------------------------------------------------------------------------------------------------------------------------------------------	---------------------------------------------------------------------------------------------------------------------------------------------------------------------------------

Contenido del Envío

- Fotocélula: PMP12..
- Prensaestopa
- Instrucciones de instalación
- Soporte de montaje
- **Envase:** Caja de cartón

Accesorios

- Espejos: Serie ER
- MB02 (soporte de montaje largo)